

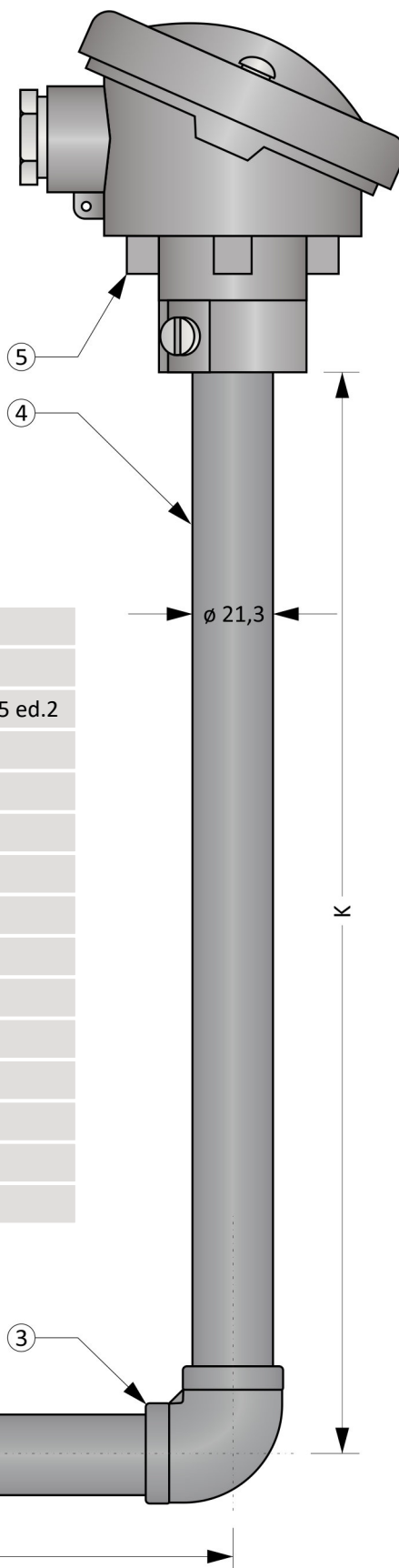
# MTC7U

## TERMOELEKTRICKÉ SNÍMAČE TEPLoty ÚHLOVÉ S KOVOVOU JÍMKOU A MĚŘICÍ VLOŽKOU

Snímače teploty řady MTC7U jsou určeny pro aplikace s pracovními teplotami do 1100 °C a požadavkem na mechanickou odolnost provedení. Vzhledem k osazení měřicí termočlánekovou vložkou jsou vhodné i pro aplikace se zvýšenou chemickou agresivitou měřeného prostředí.

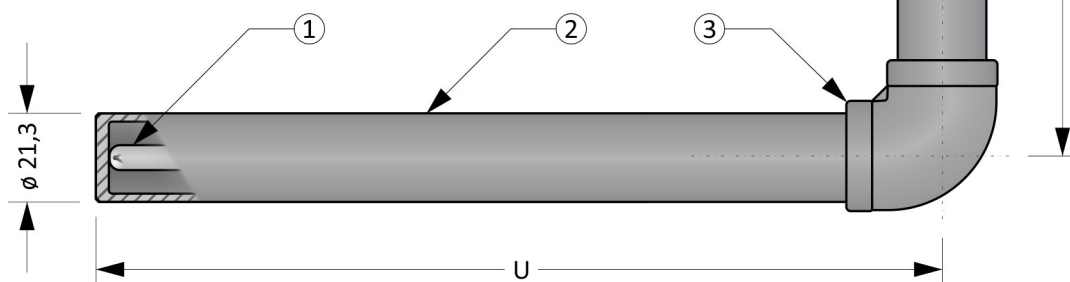
Měřicím elementem je termočlánek z obecných kovů. Výstupním signálem termočlánek je napětí, jehož závislost na teplotě je stanovena normou ČSN EN 60584-1 ed. 2.

Snímač je tvořen hlavicí, nástavkem, kolenem, ochrannou jímkou a měřicí vložkou. Hlavice je vybavena kabelovou vývodkou pro připojení kompenzačního vedení.



### Obecné informace (Tabulka 7U.1)

	Stupeň krytí dle ČSN EN 60529	IP54
	<b>Měřicí vložka</b>	
①	Provedení	Plášťový termočlánek dle ČSN EN 61515 ed.2
	Průměr	4,5 mm
	<b>Nástavek</b>	
②	Materiál	Nerezová ocel 1.4841
	Vnější / vnitřní průměr	21,3 / 17,3 mm
	<b>Koleno</b>	
③	Materiál	Nerezová ocel 1.4401
	<b>Ochranná jímkka</b>	
④	Materiál	Nerezová ocel 1.4841
	Vnější / vnitřní průměr	21,3 / 17,3 mm
	<b>Hlavice</b>	
⑤	Materiál	Slitina hliníku
	Kabelová vývodka	M20 x 1,5



Obrázek 7U.1: MTC7U

**Volitelné parametry včetně tvorby objednáčích kódu (Tabulka 7U.2)**

Poz.	Kód	MTC7U - ① ② - ③ - ④ - ⑤ ⑥
		<b>Typ měřicí vložky o průměru 4,5 mm (termočlánky dle ČSN EN 60584-1 ed. 2)</b>
①	0	1 x „K“, izolovaný od pláště, materiál pláště 2.4816
	1	1 x „J“, izolovaný od pláště, materiál pláště 1.4541
	2	2 x „K“, izolovaný od pláště, materiál pláště 2.4816
	3	2 x „J“, izolovaný od pláště, materiál pláště 1.4541
	4	1 x „N“, izolovaný od pláště, materiál pláště 2.4816
	A	2 x „N“, izolovaný od pláště, materiál pláště 2.4816
②	0	třída přesnosti 2
	1	třída přesnosti 1
		<b>Délka nastavku K [mm]</b>
③	xxx	volitelný rozsah od 200 do 1500 mm (minimální krok je 10 mm)
		<b>Délka jímky U [mm]</b>
④	xxx	volitelný rozsah od 200 do 1500 mm (minimální krok je 10 mm)
		<b>Typ hlavice</b>
⑤	0	AB
	1	ABUZH s plombovacím šroubem
	2	ABUZH s rychlouzávěrem („klips“)
	3	ABUZ s plombovacím šroubem
	4	ABUZ s rychlouzávěrem („klips“)
		<b>Převodník (převodníky jsou určeny pro snímače s hlavicí ABUZH a jedním termočlánkem)</b>
⑥	0	bez převodníku
	2	INOR APAQ-HCF
	3	INOR miniPAQ - HLP
	5	INOR IPAQ C520
	6	INOR IPAQ C330
	7	INOR IPAQ C530
	A	s jiným převodníkem (například dodaným objednatelem)

Příklad objednáčích kódu : MTC7U-01-500-500-00

... 1 x „K“, izolovaný od pláště, materiál pláště 2.4816

... Třída 1 dle ČSN EN 60584-1 ed. 2

... Délka K = 500 mm

... Délka U = 500 mm

... Hlavice AB

... Bez převodníku

Orientační hmotnost výrobku: MTC7U-01-500-500-00 ... 3,0 kg

**Tolerance délek (Tabulka 7U.3)**

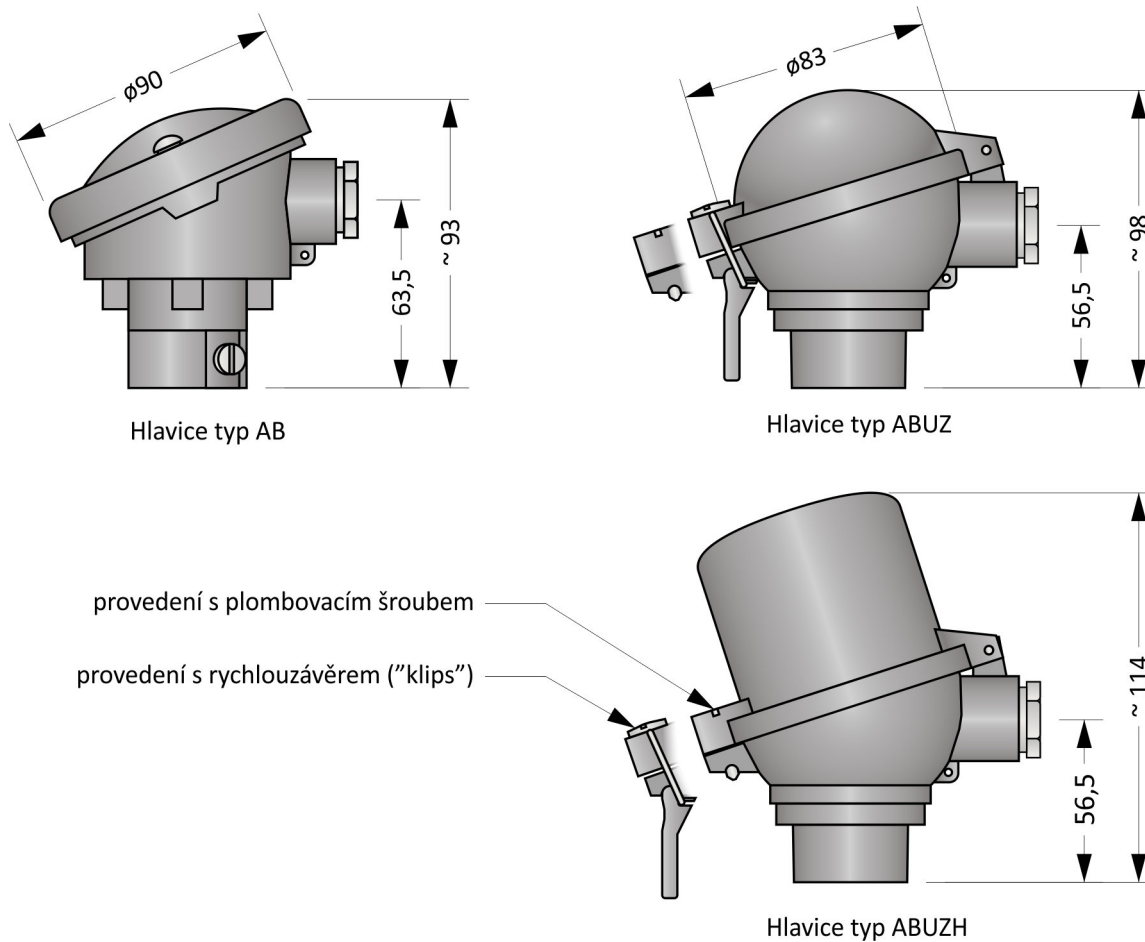
Délka U, K	Tolerance délky U, K
U, K ≤ 1000 mm	± 2 mm
1000 < U, K mm	± 3 mm

**Doporučené maximální teploty dílčích částí snímače (Tabulka 7U.4)**

Dílčí část	Trvalý provoz	Krátkodobý provoz
Hlavice / hlavice s převodníkem	< 100 °C / < 85 °C	-
Ochranná jímka, nástavek	< 1100 °C	-
Koleno	< 800 °C	-
„J“, průměr pláště 4,5 mm	< 550 °C	< 620 °C
„K“, průměr pláště 4,5 mm	< 1080 °C	< 1140 °C
„N“, průměr pláště 4,5 mm	< 1080 °C	< 1140 °C

Poznámka: Pracovní teploty jsou vztaženy pro měření teploty v chemicky inertním prostředí. Hodnoty jsou stanoveny empiricky.

**Typy hlavic**



Obrázek 7U.2: Typy hlavic

## Převodníky do hlavice (Tabulka 7U.5)

Typ	Vstup	Výstup	Nastavení	Poznámky
INOR APAQ-HCF	Termočlánek - J, K, L, N, T	4 ... 20 mA (Svorky 4 = +, 5 = -)		
INOR miniPAQ - HLP	Termočlánek - B, C, E, J, K, L, N, R, S, T, U RTD	4 ... 20 mA	PC WIN ConSoft (ICON USB adaptér)	
INOR IPAQ C330	Termočlánek - B, C, D, E, J, K, N, R, S, T RTD, mV	4 ... 20 mA, galvanicky oddělený	PC WIN ConSoft (ICON USB adaptér) INOR CONNECT ( NFC, Bluetooth®)	
INOR IPAQ C530	Termočlánek - B, C, D, E, J, K, N, R, S, T RTD, mV	4 ... 20 mA, HART, galvanicky oddělený	INOR CONNECT ( NFC, Bluetooth®) PC WIN ConSoft (ICON USB adaptér)	
INOR IPAQ C520	Termočlánek - B, C, D, E, J, K, N, R, S, T RTD, mV	4 ... 20 mA, HART, galvanicky oddělený	PC WIN ConSoft (ICON USB adaptér)	2 vstupy (redundance) Certifikát SIL 2, ATEX

Poznámka: Detailní informace k jednotlivým převodníkům naleznete v příslušných katalogových listech.

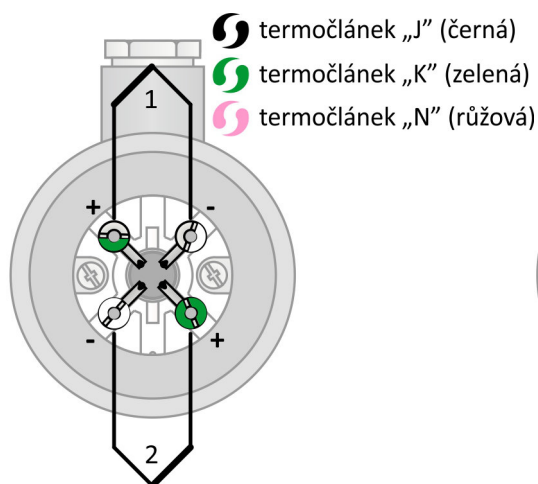
### Montážní a provozní předpis

Pro mechanické upevnění snímače slouží ochranná jímka. Ostatní části nelze použít.

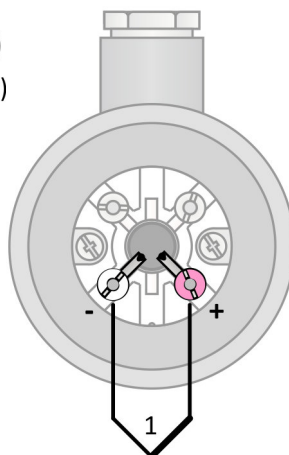
Pro zajištění krytí hlavice IP54 je nutné snímač fixovat ve svislé poloze (osa nástavku) s hlavicí v horní pozici.

Elektrické zapojení snímače s převodníkem je uvedeno na Obrázku 7U.5. Výstupním signálem je proudová smyčka 4 až 20 mA. Převodník je napájen po proudové smyčce.

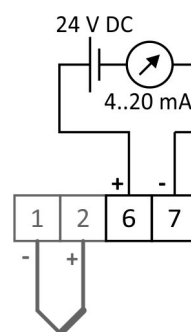
Elektrické zapojení snímače bez převodníku je uvedeno na Obrázcích 7U.3 a 7U.4. Výstupním signálem je termoelektrické napětí. Závislost teploty na termoelektrickém napětí je dána normou ČSN EN 60584-1 ed. 2.



Obrázek 7U.3: zapojení dvojitého termočlátku



Obrázek 7U.4: zapojení jednoduchého termočlátku



Obrázek 7U.5: zapojení převodníků